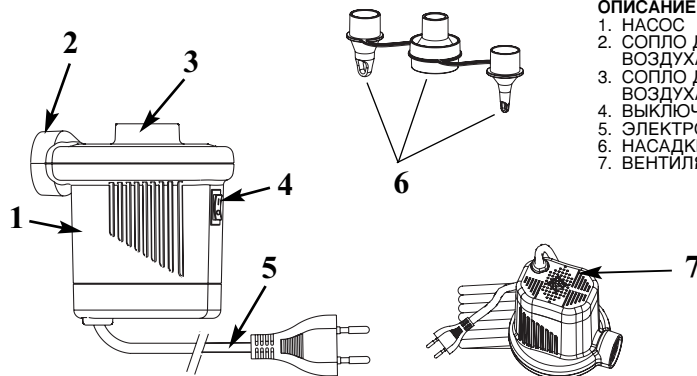


**INTEX® РУКОВОДСТВО ПО ЭКСПЛУАТАЦИИ****Quick-Fill™ Электрический насос****Модель AP620II; 220 – 240 Volt ~ 50 Hz; 125W****ПЕРЕД ИСПОЛЬЗОВАНИЕМ ОЗНАКОМЬТЕСЬ С ИНСТРУКЦИЕЙ И ТЩАТЕЛЬНО СЛЕДУЙТЕ ВСЕМ ЕЕ ПРЕДПИСАНИЯМ.****⚠ ВНИМАНИЕ**

- Только для использования взрослыми.
- Не погружать насос в воду и избегать попадания воды на насос.
- Не направлять напор воздуха в лицо или на другие части тела.
- Не эксплуатировать насос больше 10 минут без перерыва. Для остывания мотора необходимо делать десятиминутные перерывы в работе насоса.
- Всегда выключать из сети, после эксплуатации.
- Не преграждать ток воздуха через отдушины и другие вентиляционные отверстия.
- Не забивать посторонними предметами соединитель для надувания и спуска воздуха.
- Электрошнур не подлежит замене. В случае его повреждения, прибор становится непригодным для использования.
- Для уменьшения риска получения электрического шока не допускать попадания воды, использовать только в помещениях.

Следуйте всем правилам и инструкциям, приведенным в руководстве, для того чтобы избежать материального ущерба, электрического шока, ожогов и других травм.

**ПОДГОТОВКА К РАБОТЕ****ОПИСАНИЕ ДЕТАЛЕЙ:**

1. НАСОС
2. СОПЛО ДЛЯ НАКАЧИВАНИЯ ВОЗДУХА
3. СОПЛО ДЛЯ СКАЧИВАНИЯ ВОЗДУХА
4. ВЫКЛЮЧАТЕЛЬ
5. ЭЛЕКТРОШНУР
6. НАСАДКИ
7. ВЕНТИЛЯЦИОННОЕ

**Примечание:** Изображение показывает только общий вид изделия. Не является точной копией отображаемого изделия. Выполнено не в масштабе.

**ИНСТРУКЦИЯ****Примечание**

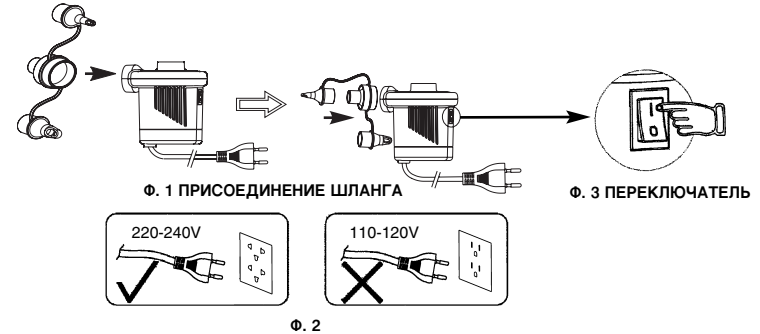
- После использования складывайте насос и воздушный шланг обратно в коробку.
- Насос не требует спец. обслуживания.

**СОХРАНЯЙТЕ ДАННУЮ ИНСТРУКЦИЮ**

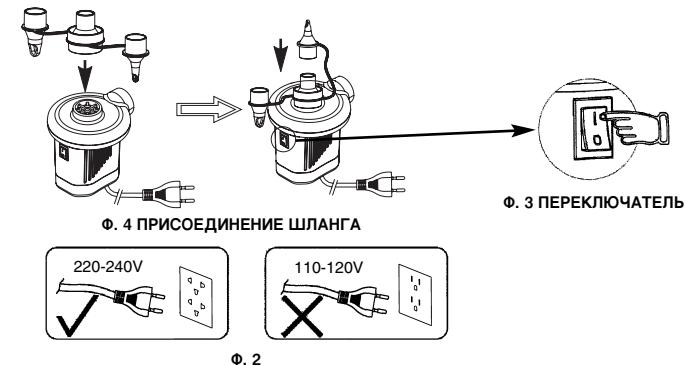
Стр. 1

**ИНСТРУКЦИЯ****НАКАЧИВАНИЕ**

1. Соедините шланг с соплом для накачивания, при необходимости наденьте насадку. См. ф. 1.  
**ЗАМЕТКА:** На надувных изделиях большого размера, таких как лодки и большие матрасы, насос присоединяется к клапану надува без насадок и поэтому обеспечивает быстрый надув. Для надува изделий меньшего размера, таких как маленькие матрасы и т.п., используются соответствующие насадки для маленьких клапанов.
2. Вставьте вилку электрошнура в розетку. См. ф. 2.
3. **ВКЛЮЧЕНИЕ:** Нажмите "I"; **ВЫКЛЮЧЕНИЕ:** Нажмите "O". См. ф. 3 (ВКЛЮЧЕНИЕ).

**ЗДУТИЕ**

1. Соедините шланг с соплом для скачивания, при необходимости наденьте насадку. См. ф. 4.  
**ЗАМЕТКА:** На надувных изделиях большого размера, таких как лодки и большие надувные матрасы, насос присоединяется к клапану выпуска воздуха без насадок и поэтому обеспечивает быстрый выпуск воздуха. Для предметов меньшего размера, таких как маленькие матрасы и т.п., используются соответствующие насадки для маленьких клапанов.
2. Вставьте вилку электрошнура в розетку. См. ф. 2.
3. **ВКЛЮЧЕНИЕ:** Нажмите "I"; **ВЫКЛЮЧЕНИЕ:** Нажмите "O". См. ф. 3 (ВКЛЮЧЕНИЕ).



©2006 Intex Marketing Ltd. - Intex Development Co. Ltd. - Intex Recreation Corp.  
All rights reserved/Tous droits réservés/Todos los derechos reservados/Alle Rechte vorbehalten.  
Made in China/Fabrique en Chine/Hecho en China/Hergestellt in China.  
®™ Trademarks used in some countries of the world under license from®™ Marques utilisées dans certains pays sous licence de/Marcas registradas utilizadas en algunos países del mundo bajo licencia de/Warenzeichen verwendet in einigen Ländern der Welt in Lizenz von/Intex Marketing Ltd. to/à/a/an Intex Development Co. Ltd., 8th Floor, Dah Sing Financial Centre, 108 Gloucester Road, Wanchai, Hong Kong & Intex Recreation Corp., P.O. Box 1440, Long Beach, CA 90801 • Distributed in the European Union by/Distribué dans l'Union Européenne par/Distribuido en la Unión Europea por/Vertrieb in der Europäischen Union durch/Intex Trading B.V., P.O. Box nr. 1075 - 4700 BB Roosendaal - The Netherlands

**INTEX®****СОХРАНЯЙТЕ ДАННУЮ ИНСТРУКЦИЮ**

Стр. 2